

MEM620-Bus



MEM520-Bus



MEM410-Bus

ENCODER ASSOLUTI CON BUS DI CAMPO




- Encoder assoluti mono o multigiro
- Bus di campo: Profibus DP, CANopen
- Risoluzione elevata
- Diverse configurazioni disponibili

VERSIONI MECCANICHE

MEM620-Bus	MEM520-Bus	MEM540-Bus	MEM410-Bus	MEM430-Bus
Corpo Ø 58 mm	Corpo Ø 58 mm	Corpo Ø 58 mm	Corpo Ø 58 mm	Corpo Ø 58 mm
Flangia quadra 63,5x63,5 mm	Flangia tonda Ø 58 mm	Flangia tonda Ø 58 mm	Albero cavo per montaggio su albero motore. Foro giunto Ø 8, 10, 12, 14 o 15 mm.	Albero cavo per montaggio su albero motore. Foro giunto Ø 8, 10, 12, 14 o 15 mm.
Musone di centratura Ø 31,75 mm	Attacco servo	Musone di centratura Ø 36 mm - 3 fori M4 a 120° su Ø 48 mm		
Albero Ø 6, 8 o 10 mm	Musone Ø 50 mm	Albero Ø 6, 8 o 10 mm		
SIZE25	Albero Ø 6, 8 o 10 mm			Supporto elastico antirotazione
	SIZE 23			

CARATTERISTICHE MECCANICHE ED AMBIENTALI

MEM-Bus	620/520/540	410/430
• Materiali: custodia albero	Alluminio Acciaio inox	
• Peso	500 g circa	
• Foro albero/giunto	6, 8, 10 mm	8, 10, 12, 14, 15 mm
• Giri/minuto	6000	
• Coppia avviamento	≤0,8 Ncm	
• Momento di inerzia	≤25 g cm ²	
• Carico ammesso	80 N assiale/100 N radiale	
• Resistenza alle vibrazioni (10÷2000 Hz)	100 m/sec ²	
• Resistenza all'urto (11 ms)	50 G	
• Grado di protezione	IP65 optional IP67	IP65
• Temperatura di esercizio	-30 ÷ 70°C	
• Temperatura di immagazzinaggio	-30 ÷ 85°C	

CARATTERISTICHE ELETTRICHE E FUNZIONALI

• Funzionamento	Magnetico
• Risoluzione/giro	8192 posizioni/giro – 13 bit
• Numero giri multigiro	65536/16 bit
• Tempo di inizializzazione	< 1 s
• Mantenimento dato	>21 anni in assenza di alimentazione
• Bus di campo	Profinet, Profibus, CANopen
• Alimentazione	5 ÷ 28 Vdc Protezione all'inversione di polarità
• Assorbimento	2 W
• Precisione	± ½ LSB
• Tipi di connessione	3 pressacavi o 2 pressacavi
• Immunità alle interferenze	EN 61000-6-2
• Interferenze emesse	EN61000-6-4

PARAMETRI IMPOSTABILI

- Passi al giro
- Numero di giri
- Preset
- Direzione rotazione

FUNZIONI DIAGNOSTICA

- Errore parametro o posizione
- Allarme batteria

INDICATORI DI STATO

- 3 LED di segnalazione per
- Alimentazione
- Linea
- Errore (CANopen)



ELAP VIA VITTORIO VENETO, 4 – I-20094 CORSICO (MI) TEL. ++39.02.4519561
FAX ++39.02.45103406 E-MAIL: INFO@ELAP.IT URL: WWW.ELAP.IT

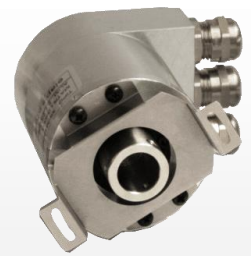
elap



MEM620-Bus



MEM540-Bus



MEM430-Bus

COME ORDINARE

MEM520B	CAN	M	10	3P
----------------	------------	----------	-----------	-----------

TIPO COLLEGAMENTO
3P 3 pressacavi
2P 2 pressacavi

DIAMETRO ALBERO/FORO
 6 – 8 – 10- 12 – 14 – 15 mm

N.GIRI
M = Multigiro
S = Monogiro

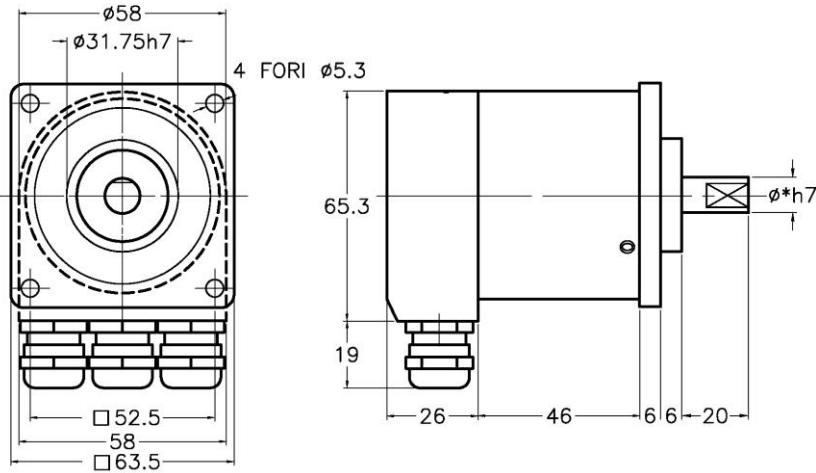
INTERFACCIA BUS
CAN = CANopen
PDP = Profibus DP

TIPO
MEM520-Bus = flangia tonda diametro 58 mm
MEM540-Bus = flangia tonda diametro 58 mm
MEM620-Bus = flangia quadra 63.5x63.5 mm
MEM410-Bus = albero cavo per mon taglio su albero motore
MEM430-Bus = albero cavo, fissaggio con supporto elastico

ELAP si riserva il diritto di apportare modifiche migliorative senza preavviso

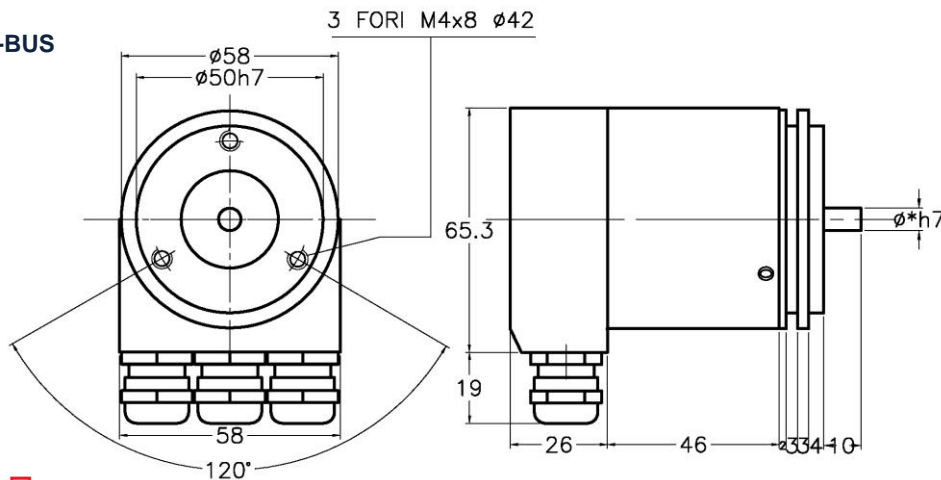
DIMENSIONI

MEM620-BUS



* ALBERINO DISPONIBILE NEI DIAMETRI 8mm – 10mm con sporgenza 20mm
 6mm con sporgenza 10mm

MEM520-BUS

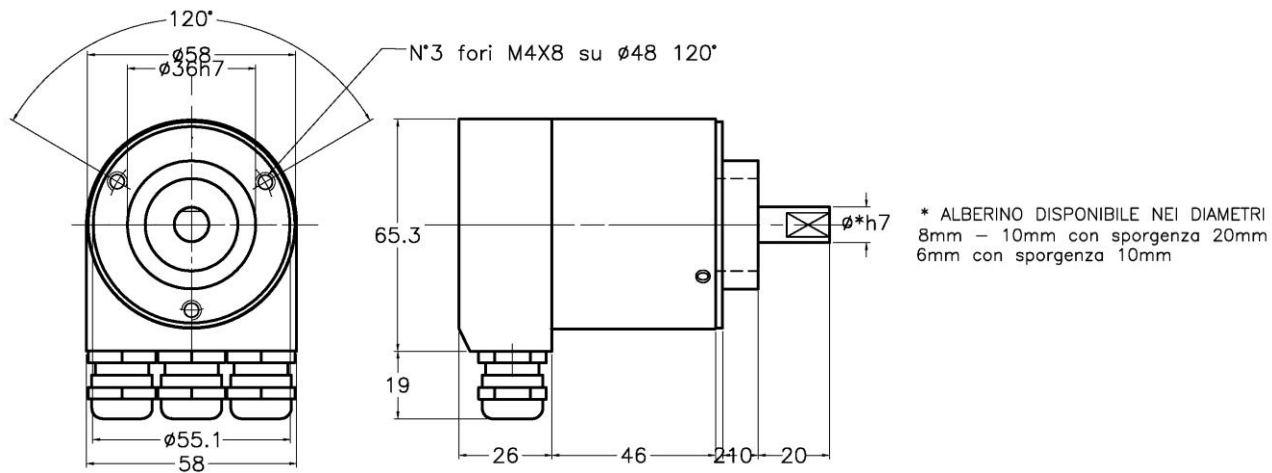


* ALBERINO DISPONIBILE NEI DIAMETRI 8mm – 10mm con sporgenza 20mm
 6mm con sporgenza 10mm

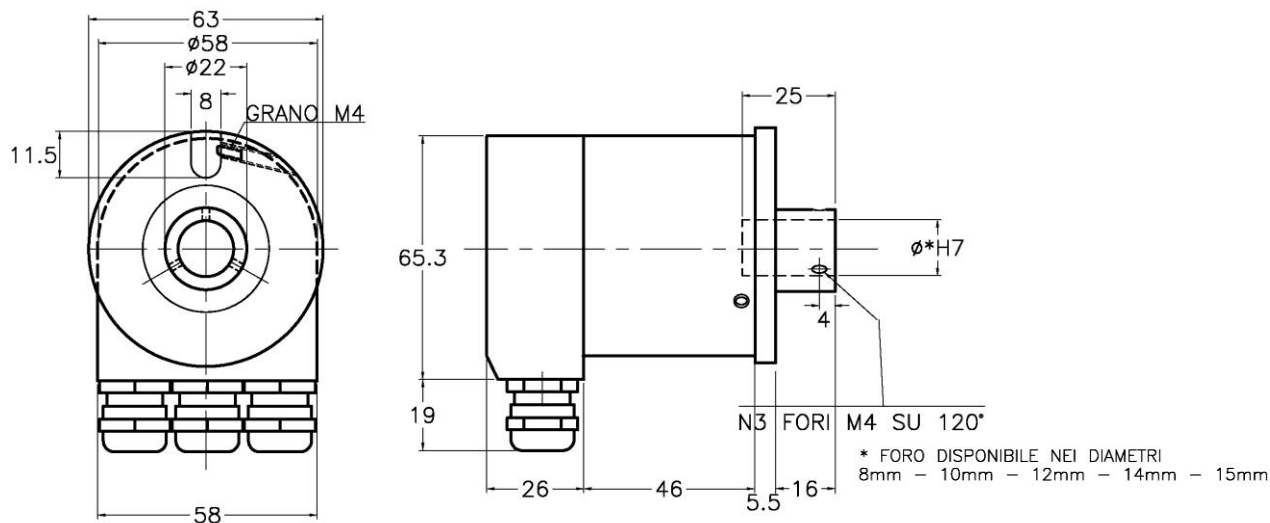
elap

DIMENSIONI

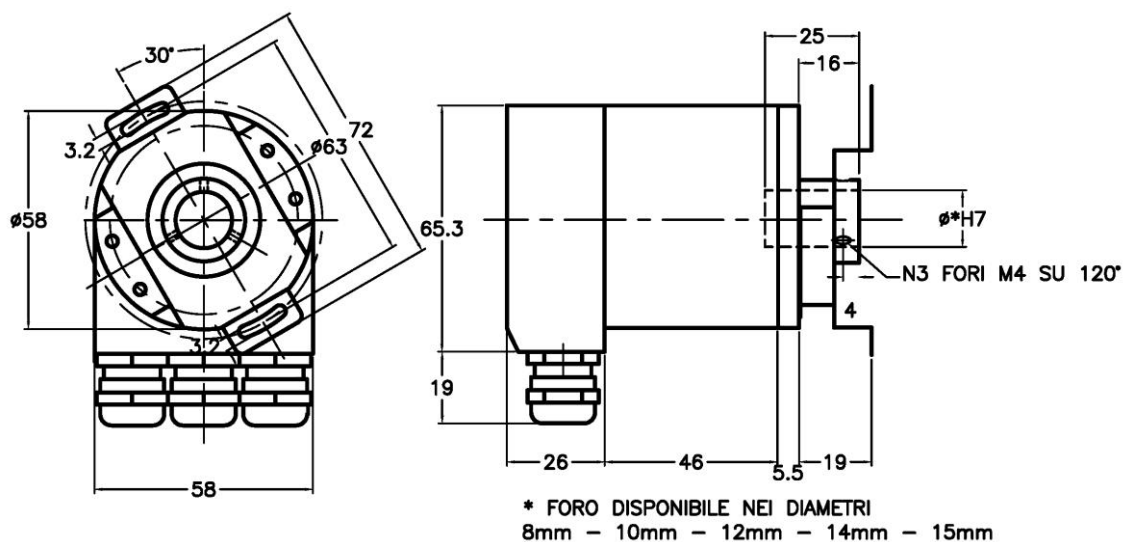
MEM540-BUS



MEM410-BUS



MEM430-BUS



Disegni dimensionali disponibili all'indirizzo
www.elap.it/it/encoder-assoluti/encoder-mem-bus.html

elap

ELAP VIA VITTORIO VENETO, 4 - I-20094 CORSICO (MI) TEL. ++39.02.4519561
FAX ++39.02.45103406 E-MAIL: INFO@ELAP.IT URL: WWW.ELAP.IT