



elap MEM-Bus

ENCODER ASSOLUTI MONOGIRO E MULTIGIRO CON BUS DI CAMPO

- Encoder assoluti mono e multigiro
- Bus di campo: CANopen o Profibus DP
- Elevata risoluzione
- Ampia scelta di configurazioni
- Robusti ed affidabili

CARATTERISTICHE MECCANICHE ED AMBIENTALI

TIPO	MEM520-Bus	MEM540-Bus	MEM620-Bus	MEM410-Bus
	Flangia tonda Ø.58 mm con attacco servo SIZE23	Flangia tonda Ø 58 mm Musone di centratura Ø 36 mm	Flangia quadra mm63.5x63.5 SIZE25	Albero cavo per montaggio su albero motore
• Peso	500 g ca.			
• Materiali: custodia	alluminio			
• Albero	acciaio inox			
• Diametro albero/foro giunto	6, 8, 10 mm			foro Ø 8, 10, 12, 14, 15 mm
• Giri/minuto	6000			
• Coppia avviamento	≤0,8Ncm			
• Momento di inerzia	≤25g cm ²			
• Carico ammesso	80 N assiale / 100 N radiale			
• Resistenza all'urto (11 ms)	50 G			
• Resistenza alle vibrazioni (10÷2000 Hz)	100 m/sec ²			
• Grado di protezione	IP65			
• Temperatura di esercizio	-30 ÷ +70°C			
• Temperatura di immagazzinaggio	-30 ÷ +85°C			

CARATTERISTICHE ELETTRICHE E FUNZIONALI

• Funzionamento	magnetico
• Risoluzione/giro	8192 posizioni/giro – 13 bit
• Numero giri multigiro	65536/16 bit
• Tempo di inizializzazione	< 1 s
• Mantenimento dato	>21 anni in assenza di alimentazione*
• Bus di campo	CANopen, Profibus DP
• Alimentazione	5 ÷ 28 Vdc Protezione all'inversione di polarità
• Assorbimento	2 W
• Precisione	± ½ LSB
• Tipi di connessione	3 pressacavi oppure 2 pressacavi
• Immunità alle interferenze	EN 61000-6-2
• Interferenze emesse	EN 61000-6-4

*La rotazione dell'albero in assenza di alimentazione riduce il tempo di mantenimento

PARAMETRI IMPOSTABILI

- Passi al giro
- Numero di giri
- Preset
- Direzione rotazione

FUNZIONI DIAGNOSTICA

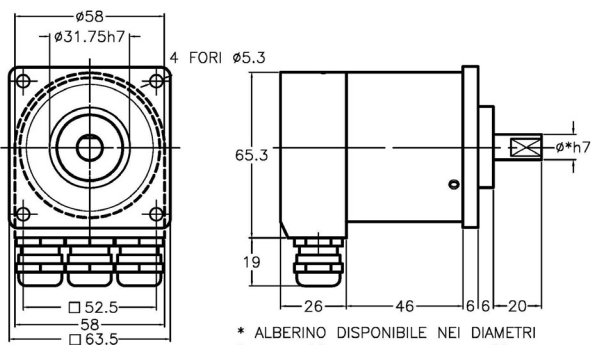
- Errore parametro o posizione
- Allarme batteria

INDICATORI DI STATO

- 3 LED di segnalazione per
- Alimentazione
- Linea
- Errore (CANopen)

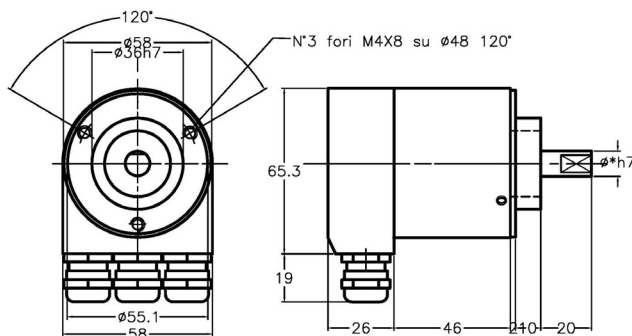
ELAP S.P.A. VIA VITTORIO VENETO, 4 – I-20094 CORSICO (MI) – TEL. ++39.02.4519561
FAX ++39.02.45103406 E-MAIL: INFO@ELAP.IT URL: WWW.ELAP.IT

MEM620Bus



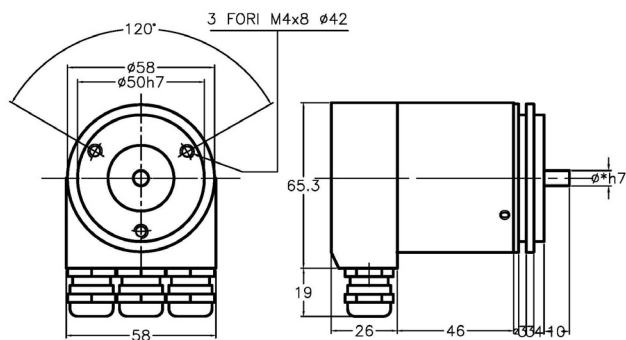
* ALBERINO DISPONIBILE NEI DIAMETRI
8mm - 10mm con sporgenza 20mm
6mm con sporgenza 10mm

MEM540Bus



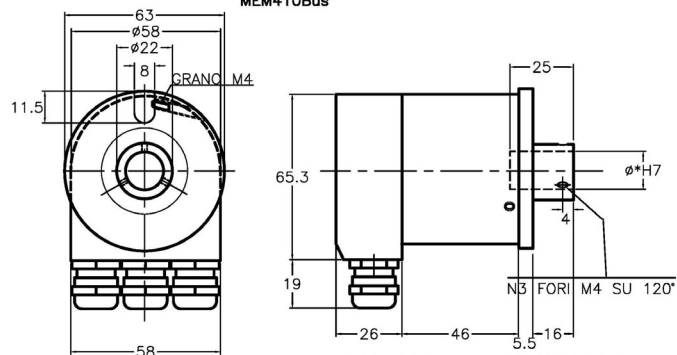
* ALBERINO DISPONIBILE NEI DIAMETRI
8mm - 10mm con sporgenza 20mm
6mm con sporgenza 10mm

MEM520Bus



* ALBERINO DISPONIBILE NEI DIAMETRI
8mm - 10mm con sporgenza 20mm
6mm con sporgenza 10mm

MEM410Bus



* FORO DISPONIBILE NEI DIAMETRI
8mm - 10mm - 12mm - 14mm - 15mm

MEM520

CAN

M

10

3P

TIPO COLLEGAMENTI

3P = 3 pressacavi
2P = 2 pressacavi

DIAMETRO ALBERO/FORO

6 - 8 - 10 - 12 - 14 - 15 mm

NUMERO GIRI

M = Multigiro
S = Monogiro

INTERFACCIA BUS

CAN = CANopen
PDP = Profibus DP

TIPO

MEM520-Bus = flangia tonda diametro 58 mm
MEM540-Bus = flangia tonda diametro 58 mm
MEM620-Bus = flangia quadra 63.5x63.5 mm
MEM410-Bus = albero cavo per montaggio su albero motore

ELAP S.P.A. VIA VITTORIO VENETO, 4 - I-20094 CORSICO (MI) - TEL. ++39.02.4519561
FAX ++39.02.45103406 E-MAIL: INFO@ELAP.IT URL: WWW.ELAP.IT