



elap WDS

PROFI[®]
BUS

CANopen[®]

SSI

ENCODER ASSOLUTI A FILO CON BUS DI CAMPO

- Trasduttori assoluti a filo
- Bus di campo: CANopen o Profibus DP
- Uscita seriale SSI
- Corse fino a 15 m
- Risoluzione elevata
- Robusti ed affidabili

CARATTERISTICHE MECCANICHE ED AMBIENTALI

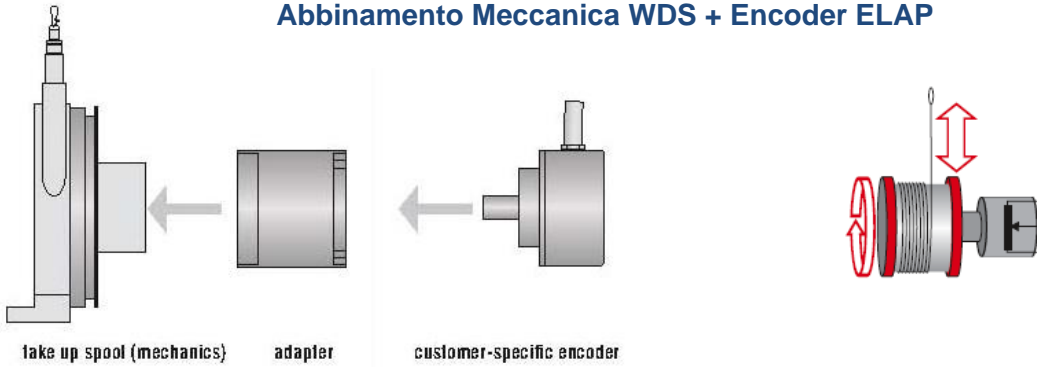
TIPO	WDS 3000	WDS 5000	WDS 7500	WDS 10000	WDS 15000
• Tipo meccanica	P96-M	P115-M	P115-M	P115-M	P115-M
• Corsa	3000 mm	5000 mm	7500 mm	10000 mm	15000 mm
• Peso	1,1 Kg.	1,4 Kg.	1,9 Kg.	2,8 Kg.	3,2 Kg.
• Sviluppo per giro	260,09 mm	315,07 mm			
• Materiali: custodia filo	alluminio acciaio inox rivestito in poliammide				
• Diametro filo	0,8 mm	1 mm			
• Accelerazione filo	7 g	5 g	6 g	3 g	3 g
• Retrazione filo (min.)	5 N	4 N	8 N	8 N	8 N
• Estensione filo (max)	10 N	16 N	24 N	21 N	25 N
• Resistenza all'urto (10 ms)	50 G				
• Resistenza alle vibrazioni (20÷2000 Hz)	20 g				
• Temperatura di esercizio	-20 ÷ +80°C				
• Temperatura di immagazzinaggio	-40 ÷ +80°C				

CARATTERISTICHE ENCODER ABBINABILE

MEM520-BUS CANopen	Multigirotto, risoluzione max 29 bit (13+16 bit), albero Ø 6 mm, 2/3 pressacavi	
MEM520-BUS Profibus DP	Multigirotto, risoluzione max 29 bit (13+16 bit), albero Ø 6 mm, 2/3 pressacavi	
MEM520 SSI	Multigirotto, risoluzione max 28 bit (13+15 bit), albero Ø 6 mm, uscita cavo o connettore	

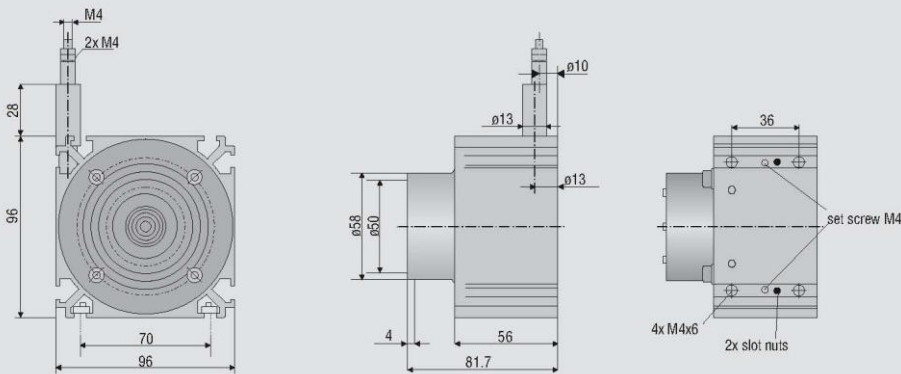
elap

Abbinamento Meccanica WDS + Encoder ELAP

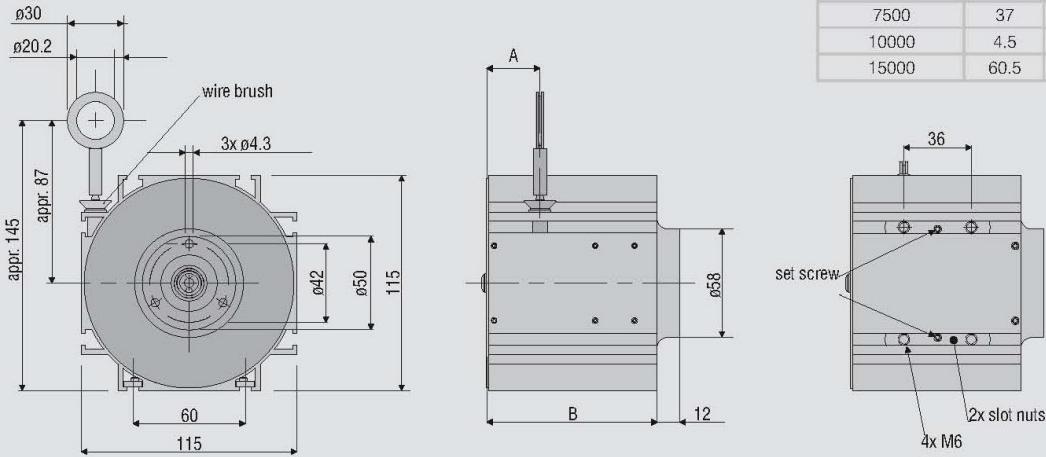


DIMENSIONI DI INGOMBRO

Model P96



Model P115



COME ORDINARE

INFO	Tipo	Corsa	Bus	N.giri	Connessioni
Esempio	WDS	- 3000	- PDP	- M	- 3P
		3000÷15000	PDP/CAN/SSI	- Multigiro	2/3 pressacavi cavo assiale o radiale connettore assiale o radiale

elap

ELAP AUTOMAZIONE INDUSTRIALE VIA VITTORIO VENETO, 4 - I-20094 CORSICO (MI)
TEL. ++39.02.4519561 FAX ++39.02.45103406 E-MAIL: INFO@ELAP.IT URL: WWW.ELAP.IT