

PD/PE Line driver

PD/PE Push-pull

PD/PE Pressurizzato

TRASDUTTORI LINEARI Serie PD/PE/PS

- **Trasduttori incrementali con o senza impulso di zero**
- **Corse: da 60 a 990 mm**
- **Risoluzioni di lettura da 0,005 a 0,01 mm**

VERSIONI DISPONIBILI			
PD100	PD500	PE	PS100
Corse da 60 a 990 mm Risoluzione di lettura 0,01 mm dopo la quadruplicazione elettronica	Corse da 60 a 750 mm Risoluzione di lettura 0,005 mm dopo la quadruplicazione elettronica	Corse da 60 a 990 mm Risoluzione di lettura 0,05 mm dopo la quadruplicazione elettronica	Corse da 60 a 990 mm Risoluzione di lettura 0,04 mm Uscite sinusoidali
ESECUZIONI SPECIALI			
<ul style="list-style-type: none"> • Modello pressurizzato IP67 con raccordo per aria compressa • Versione con connessione a cavo 		<ul style="list-style-type: none"> • Versione con amplificatore separato • Esecuzioni speciali a richiesta 	

CARATTERISTICHE MECCANICHE ED AMBIENTALI		CARATTERISTICHE ELETTRICHE	
PD/PS	PE	PD/PE	PS
<ul style="list-style-type: none"> • Materiali: custodia albero 	Alluminio anodizzato quadro dimensioni 31x31 mm Acciaio AISI 303 diametro 8 mm		<ul style="list-style-type: none"> • Sorgente segnale luminoso LED
<ul style="list-style-type: none"> • Velocità di spostamento max. 	60 m/min.	120 m/min.	<ul style="list-style-type: none"> • Alimentazione 5Vcc o 8/24Vcc Protezione alle inversioni di polarità
<ul style="list-style-type: none"> • Accelerazione max. 	40 m/sec. ²		<ul style="list-style-type: none"> • Assorbimento 30÷80 mA max
<ul style="list-style-type: none"> • Velocità di ricerca tacca di riferimento max. 	12 m/min.	24 m/min.	<ul style="list-style-type: none"> • Segnali di uscita Due onde quadre sfasate di 90° ±15° Impulso di zero larghezza 90°±15°
<ul style="list-style-type: none"> • Forza di avanzamento 	1/3 N		<ul style="list-style-type: none"> • Segnali di uscita Due onde sinusoidali sfasate di 90±15° 1 V _{pp} Line driver Impulso di zero 0-4V
<ul style="list-style-type: none"> • Temperatura di esercizio 	0 ÷ 50° C		
<ul style="list-style-type: none"> • Temperatura di immagazzinaggio 	-20 ÷ 70° C		<ul style="list-style-type: none"> • Elettronica di uscita Push-pull, open collector NPN, line driver 5Vcc o 8/24Vcc, Segnali protetti al corto circuito
<ul style="list-style-type: none"> • Grado di protezione 	IP64 – optional IP65		
<ul style="list-style-type: none"> • Fissaggio 	Tramite supporti metallici posizionabili sul corpo o per mezzo di snodi sferici alle estremità		<ul style="list-style-type: none"> • Uscite sinusoidali 1 V _{pp} , line driver
		<ul style="list-style-type: none"> • Connessione A connettore	

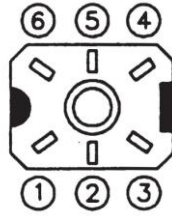
CARATTERISTICHE FUNZIONALI			
	PD100/PS100	PD500	PE
<ul style="list-style-type: none"> • Principio di funzionamento 	Lettura optoelettronica su scala graduata in vetro di spessore 2 mm		Lettura optoelettronica su scala graduata in film poliestere di spessore 0,18 mm
<ul style="list-style-type: none"> • Passo reticolo 	20+20 micron	10+10 micron	100+100 micron
<ul style="list-style-type: none"> • Precisione della divisione 	±3 µm/m		±10 µm/m
<ul style="list-style-type: none"> • Risoluzione di lettura 	0,01 mm	0,005 mm	0,05 mm
dopo la quadruplicazione elettronica			
<ul style="list-style-type: none"> • Tacche di riferimento 	1 al centro riga oppure 1 ogni 25 mm oppure posizionate secondo richiesta		
<ul style="list-style-type: none"> • Materiale elemento di misura 	Floatglas		Film poliestere
<ul style="list-style-type: none"> • Coefficiente di dilatazione elemento di misura 	8x10 ⁻⁶ /°C		18x10 ⁻⁶ /°C



COLLEGAMENTI

PUSH/PULL – OPEN COLLECTOR NPN

SEGNALI	PIN
Out 1	1
Out 2	2
Out Z	6
+ Vdc	4
0V	3



LINE DRIVER

SEGNALI	PIN
Out 1	A
Out 2	C
Out Z (E31)	E
+ Vdc	K
0V	J
Out 1	B
Out 2	D
Out Z	F

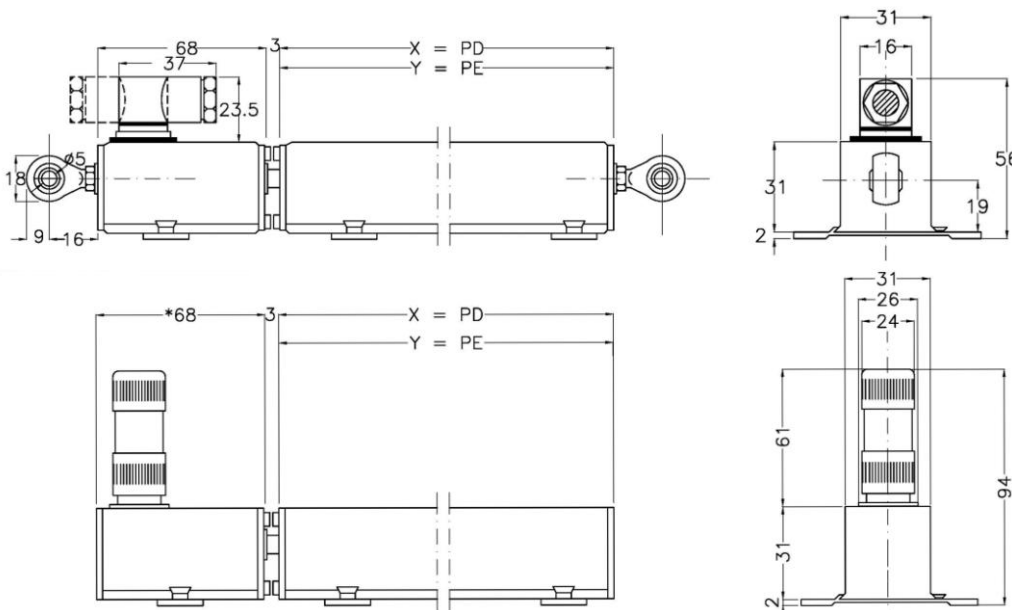


COME ORDINARE

PD	100	120	PP	1	K
TIPO	RISOLUZIONE	CORSA	USCITA ELETTRONICA E ALIMENTAZIONE	RIFERIMENTO DI ZERO	PARTICOLARITA' MECCANICHE
PD	100 0,01 mm (PD/PS)	60 – 990 mm	Alimentazione 10/24 Vcc	senza riferimento di zero	K con corteco
PE	500 0,005 mm (PD)		PP Push-pull	1 zero in pos.centrale	
PS	050 0,05 mm (PE)		OC Open Collector NPN	2 2 zeri alle estremità	
			LR Line driver uscita 10/24 Vcc	3 1 tacca in posizione centrale*, le altre ogni 25 mm	
			LP Line driver uscita 5Vcc	4 1 tacca lato testina (in apertura - 7,5 mm da fine corsa*)	
			Alimentazione 5 Vcc	5 1 tacca lato opposto testina(in chiusura – 7,5 mm da fine corsa*)	
			PN Push-pull	X secondo specifiche del cliente	
			OX Open Collectore NPN	*tolleranza $\pm 2,5$ mm	
			LD Line-driver uscita 5 Vcc		

CON RISERVA DI VARIAZIONE

DIMENSIONI



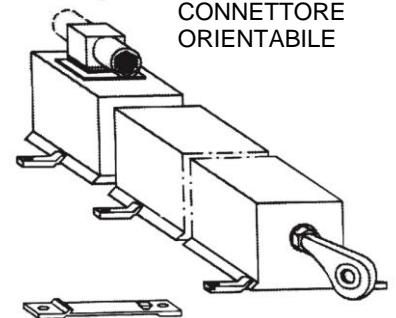
*PER MODELLO PS = 83 mm

CONNETTORE IPT



CORSA	X SERIE PD/PS	Y SERIE PE	N. SUPPORTI
60	155	138	3
120	215	198	3
150	243	228	3
170	265	248	3
200	294	278	3
220	315	298	3
255	350		4
280	375	358	4
360	513	498	4
380	533	518	4
440	593	578	5
520	673	658	5
580	733	718	5
650	814	803	6
750	915	904	7
990	1155	1142	7

CONNETTORE ORIENTABILE



SUPPORTI DI FISSAGGIO

elap

Disegni dimensionali disponibili all'indirizzo
<http://www.elap.it/it/trasduttori-lineari/trasduttori-lineari-pd-pe.html>

ELAP VIA VITTORIO VENETO, 4 – I-20094 CORSICO (MI) TEL. ++39.02.4519561
 FAX ++39.02.45103406 E-MAIL: INFO@ELAP.IT WWW.ELAP.IT