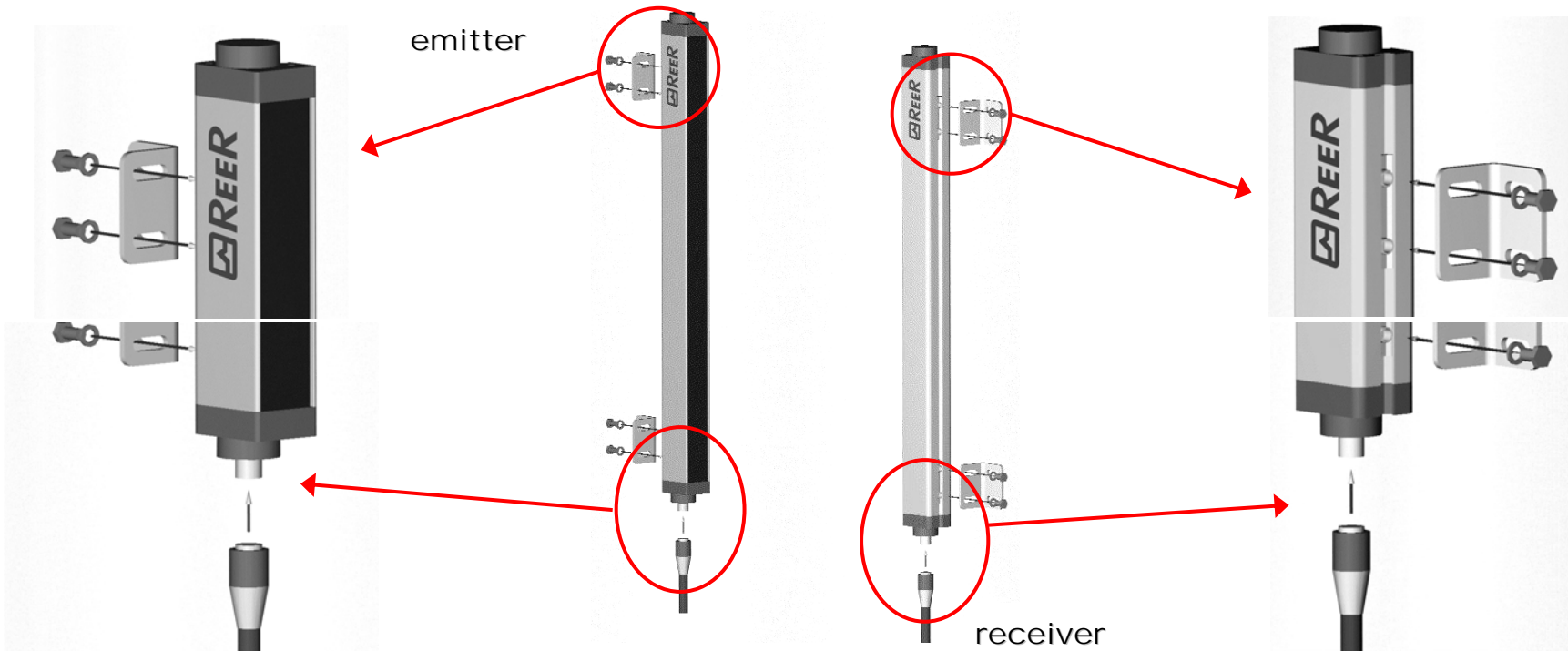




CONTENUTO IMBALLO - PACKAGE CONTENTS - CONTENU DE L'EMBALLAGE - PACKUNGSINHALT - CONTENIDO DEL EMBALAJE - INHOUD VAN HET PAKKET

- I** Emittitore + Ricevitore / Imballo (con accessori di fissaggio) / Foglio tecnico / CD-ROM con manuali in formato PDF / La presente guida di installazione
- EN** Emitter + Receiver / Package accessoires (with assembly accessoires) / Technical sheet / CD-ROM with PDF manuals / This quick installation guide
- FR** Emetteur + Récepteur / Emballage (avec accessoires de fixation) / Fiche technique / CD-ROM avec manuels en format PDF / Le présent guide d'installation
- D** Sender + Empfänger / Packung (mit Befestigungszubehör) / Technisches Datenblatt / CD-ROM mit Handbücher im PDF-Format / Die vorliegende Installierungsanleitung
- E** Emisor + Receptor / Embalaje (con accesorios de fijación) / Hoja técnica / CD-ROM con manuales en formato PDF / La presente guía de instalación
- NL** Zender + Ontvanger / Set toebehoren (met montage toebehoren) / Technisch datablad / CD-ROM met pdf handleidingen / Deze korte installatie handleiding

A) MONTAGGIO MECCANICO - MECHANICAL ASSEMBLY - MONTAGE MECANIQUE - BEFESTIGUNG - MONTAJE MECÁNICO - MECHANISCHE BEVESTIGING

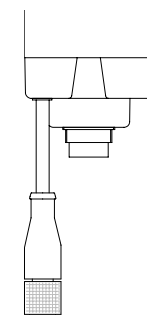
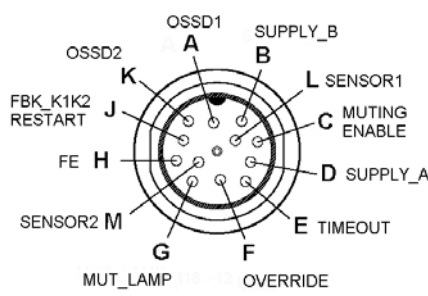
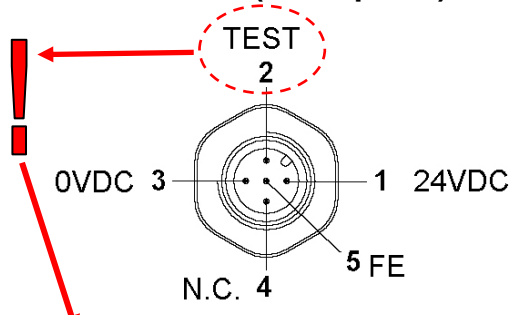


B) ELECTRICAL CONNECTIONS - COLLEGAMENTI ELETTRICI - BRANCHEMENTS ELECTRIQUES - ELEKTRISCHE ANSCHLÜSSE - CONEXIONES ELÉCTRICAS - ELEKTRISCHE AANSLUITING

EMITTER (M12-5poles)

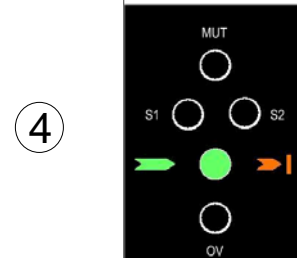
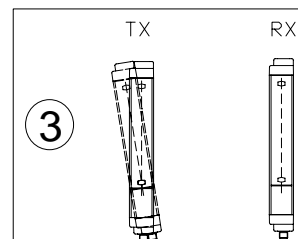
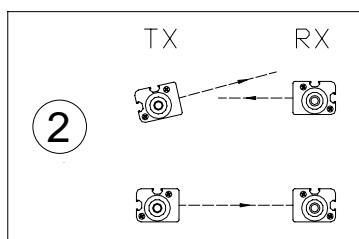
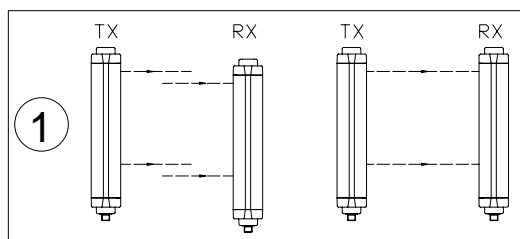
RECEIVER (M16-12poles)

to the MUTING ARMS (M12-5poles)



- I** RIFERIRSI AL FOGLIO TECNICO IN ALLEGATO PER IL DETTAGLIO DEI CABLAGGI E RICORDARSI DI :
 - Collegare il pin 2 dell'emittitore per abilitare la sua accensione!
 - Verificare che i settaggi di ricevitore (automatico/manuale, controllo relè esterni, ecc.) corrispondano a quelli voluti! Tale operazione va compiuta prima dell'accensione, altrimenti il sistema non funziona!
- EN** PLEASE REFER TO THE INCLUDED TECHNICAL SHEET FOR THE DETAILS OF WIRING. REMEMBER TO:
 - Connect pin 2 of the emitter in order to enable its operation!
 - Verify that the setting of the receiver (automatic / manual restart, external relay monitoring) match your installation requirements. This operation has to be performed before power up, otherwise the system will not work!
- FR** SE REFERER A LA FICHE TECHNIQUE CI-JOINTE POUR LE DETAIL DES CABLAGES ET NE PAS OUBLIER DE :
 - Connecter le broche 2 de l'émetteur pour permettre sa mise en marche.
 - Vérifier si les configurations récepteur (automatique/manuel, contrôle relais externes, etc.) correspondent à celles qui sont préconisées. Cette opération doit être exécutée avant la mise en marche, autrement le système ne peut pas fonctionner !
- D** EINZELHEITEN ZUR VERKABELUNG ENTNEHMEN SIE BITTE DEM BEILIEGENDEN TECHNISCHEN DATENBLATT. DENKEN SIE DARAN:
 - Die Pin 2 des Senders zu verbinden, um ihn zum Einschalten bereit zu machen!
 - Stellen Sie sicher, dass die Einstellungen des Empfängers (automatisch/manuell, externe Relais-Kontrolle, etc.) mit den beabsichtigten übereinstimmen! Dieser Vorgang muss vor dem Einschalten durchgeführt werden, da das System sonst nicht funktioniert!
- E** CONSULTAR EL DETALLE DEL CABLEADO EN LA HOJA TECNICA ADJUNTA Y RECORDAR QUE HACE FALTA:
 - ¡Conectar la patilla 2 del emisor para activar su encendido!
 - ¡Comprobar que las configuraciones del receptor (automático/manual, control relés externos, etc.) correspondan a las deseadas! Esta operación se debe llevar a cabo antes del encendido; ¡de lo contrario, el sistema no funciona!
- NL** KIJK OP DE BIJGEVOEGDE TECHNISCHE DATASHEET VOOR DE AANSLUITGEGEVENS. DENK AAN:
 - Aansluiten pin 2 van de zender voor een juiste werking!
 - Controleer of de instellingen van de ontvanger (automatische / handmatige reset, externe relais monitoring) overeenkomen met de gewenste werking. Dit moet gebeuren voordat er spanning op staat., anders zal het systeem niet werken!

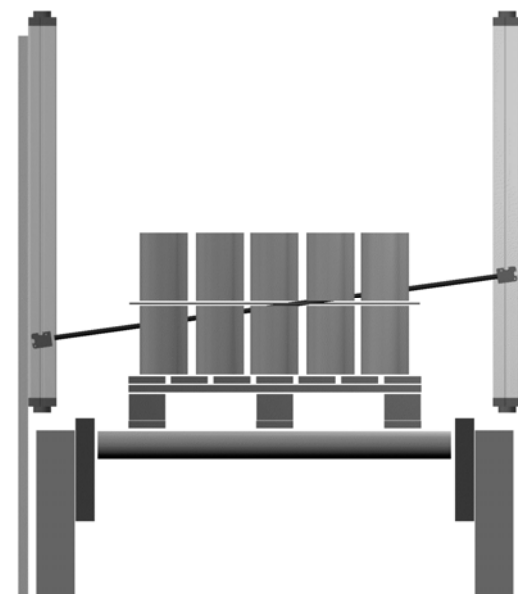
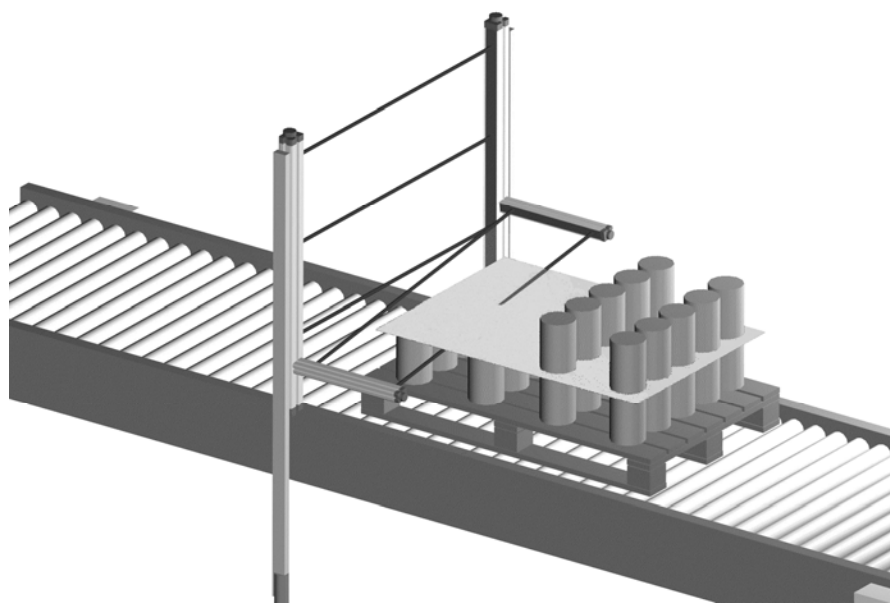
C) OPTICAL ALIGNMENT - ALLINEAMENTO OTTICO - ALIGNEMENT OPTIQUE - OPTISCHE AUSRICHTUNG - ALINEAMIENTO ÓPTICO - OPTISCHE UITLIJNING



- I** Posizionare l'asse ottico del primo e dell'ultimo raggio dell'Emittitore sullo stesso asse di quello dei corrispondenti raggi sul Ricevitore. Muovere l'Emittitore per trovare l'area entro la quale il led verde sul Ricevitore rimane acceso, quindi posizionare il primo raggio dell'Emittitore (quello vicino ai led di segnalazione) al centro di quest'area. Usando questo raggio come perno, con piccoli spostamenti laterali dell'estremità opposta portarsi nella condizione di area controllata libera che, in questa situazione, sarà indicata dall'accensione del led verde sul Ricevitore. Serrare stabilmente l'Emittitore e il Ricevitore.
- EN** Position the optical axis of the first and last beam of the Emitter on the same axis as that of the corresponding beams on the Receiver. Move the Emitter in order to find the area within which the green LED on the Receiver stays on, then position the first beam of the Emitter (the one close to the indicator LEDs) in the centre of this area. Using this beam as a pivot, effect small sideways movements of the opposite end to move to the protected area clear condition. The green LED on the Receiver will indicate this condition. Lock the Emitter and Receiver in place.
- FR** Positionner les axes optiques du premier et du dernier faisceau de l'émetteur en coincidence avec les axes des faisceaux correspondants du récepteur. Déplacer l'émetteur pour trouver la zone dans laquelle la DEL verte du récepteur reste allumée et positionner le premier faisceau de l'émetteur (celui le plus proche des DEL de signalisation) au centre de cette zone. En utilisant ce faisceau comme pivot fictif et en imprimant de faibles déplacements latéraux à l'extrémité opposée, rechercher la condition de zone contrôlée libre qui sera indiquée par l'éclairage de la DEL verte sur le récepteur. Fixer solidement l'émetteur et le récepteur.
- D** Eine optimale Ausrichtung erreicht man, indem man die optischen Achsen des ersten und des letzten Strahls des Senders mit den entsprechenden Strahlenachsen des Empfängers in Übereinstimmung bringt. Den Sender bewegen, um den Bereich zu finden, in dem die grüne LED am Empfänger "AN" bleibt. Dann den ersten Strahl des Senders (in der Nähe der LED-Anzeige) in die Mitte dieses Bereichs bringen. Diesen Strahl nun als gedachten Fixpunkt benutzen und durch kleine Seitwärtsbewegungen des anderen Endes den Zustand "Schutzzone frei" ermitteln, was durch Aufleuchten der grünen LED am Empfänger angezeigt wird. Wiederum die mittlere Position zwischen den beiden Grenzlagen einstellen. Sender und Empfänger festschrauben.
- E** Posicionar el eje óptico del primero y del último rayo del Emisor en el mismo eje que corresponde a los rayos del Receptor. Mover el Emisor para encontrar el área dentro de la cual el LED verde del Receptor permanece encendido, después posicionar el primer rayo del Emisor (el cercano al LED de señalización) al centro de ésta área. Utilizando este rayo como eje, con pequeños desplazamientos laterales del extremo opuesto colocarse en la situación de área controlada libre que, en esta situación, estará indicada por el encendido del LED verde en el Receptor. Fijar establemente el Emisor y el Receptor.
- NL** Positioneer de optische as van de eerste en laatste straal van de zender op dezelfde straals dan van de overeenkomende stralen van de ontvanger. Beweeg de zender om het bereik te vinden waarbinnen de groene LED van de ontvanger "AAN" blijft. Hierna de eerste straal van de ontvanger (het dichtste bij het display) in het midden van dit bereik zetten. Gebruik dit punt om de laatste straal aan de andere zijde van het lichtscherm op dezelfde manier in te stellen zodat ook deze straal in het midden zit. De groene LED op de ontvanger geeft deze status. Zet de zender en ontvanger vast.



D) POSIZIONAMENTO E REGOLAZIONE ELEMENTI SENSORI - POSITIONING AND ADJUSTMENT OF SENSOR ELEMENTS - POSITIONNEMENT ET REGLAGE ELEMENTS CAPTEURS - POSITIONIEREN UND EINREGELN SENSORELEMENTEN - UBICACIÓN Y REGULACIÓN ELEMENTOS SENSORES - PLAATSING EN AFSTELLING SENSORELEMENTEN (MXL L/T).



I I kit pre-assemblati MXL "L" e "T" sono costituiti da una barriera verticale e da uno (serie "MXL L") o due (serie "MXL T") elementi sensori (bracci orizzontali) regolabili integranti i sensori di Muting. Il sistema è dotato di una regolazione VERTICALE dei bracci allo scopo di ovviare ai seguenti problemi:

- Non corretto oscuramento continuo dei sensori da parte del materiale in transito.
- Necessità di ridurre l'intensità del raggio qualora si debbano rilevare oggetti trasparenti (es. vetro, plastica, etc).

In casi particolari, come pallet di dimensioni fuori standard oppure ampi spiragli sul singolo pallet, la regolazione dei braccetti potrebbe permettere un rilevamento più accurato del materiale pallettizzato. In questi casi, ove possibile, può essere molto utile inclinare i braccetti per ottenere il rilevamento della falda che divide i vari strati del materiale. Agli estremi della portata dichiarata (1 ÷ 2,5) o in ambienti particolarmente polverosi potrebbe essere necessaria la regolazione ANGOLARE dei braccetti allo scopo di garantire la massima intensità di segnale. (OPERAZIONE NON CONSIGLIATA CON MATERIALI TRASPARENTI).

EN The pre-assembled MXL "L" and "T" kit consist of a vertical light curtain and of one ("MXL L" series) or two ("MXL T" series) horizontal sensor element in which the Muting sensors are integrated. The system is equipped with a VERTICAL adjustment of the sensor elements to solve the following problems:

- Incorrect and non-continuous sensor beam interception by the material in movement.
- Need to reduce the beam intensity when transparent objects (i.e. glass, plastic, etc) are detected.

In particular cases, i.e. transit of non-standard pallets or large spirals on a single pallet, adjustment of the arms may promote more accurate sensing of the palletised material. In these cases, wherever possible, it may be very useful to adjust arm slope so as to detect the divider that separates the various layers of material. At the operating range limits (1 ÷ 2,5m) or in dusty environments, it would be necessary to use the ANGULAR adjustment to reach the maximum signal intensity. (REER ADVISE AGAINST THIS OPERATION WITH TRANSPARENT MATERIALS).

FR Les kits préassemblés MXL "L" et "T" se composent d'une barrière verticale et d'un (série "MXL L") ou de deux (série "MXL T") éléments capteurs (bras horizontaux) qui intègrent les capteurs de Muting. Le système est doté d'un réglage VERTICAL des bras dans le but de résoudre des problèmes liés à :

- Une détection discontinue par les capteurs du matériel en transit.
- La nécessité de réduire l'intensité de l'émission du faisceau lorsqu'il faut détecter des objets transparents (verre, plastique...)

Dans des cas particuliers comme en présence de palettes de dimensions hors standard ou de larges fentes sur la palette, le réglage des bras pourrait permettre d'obtenir un relevé plus précis du matériau palletisé. Dans ces cas, lorsque cela est possible, il peut s'avérer utile d'incliner les bras pour obtenir le relevé de la feuille qui sépare les différentes couches de matériau. En cas d'utilisation aux limites de portée nominales (1 à 2,5m) ou dans des environnements particulièrement poussiéreux, il peut être nécessaire d'agir sur les réglages ANGULAIRES des bras dans le but d'obtenir l'intensité maximale de signal (OPERATION NON CONSEILLÉE AVEC LES MATERIAUX TRANSPARENTS).

D Die vormontierten Kits MXL "L" und "T" aus einer vertikalen Lichtschranke und einem ("MXL L" Serie) oder zwei ("MXL T" Serie) Sensorelementen (horizontalen Armen), die die Muting Sensoren tragen. Bei dem System können die Mutingsensorelemente VERTIKAL justiert werden, um folgende Probleme zu lösen:

- wenn während des Transports Lichtstrahlen durch das Material dringen könnten.
- wenn es notwendig ist, die Intensität zu reduzieren (z.B. bei transparenten Objekten wie Glas, Plastik, etc.)

In besonderen Fällen, wie Paletten ohne Standardmaße oder mit großen Abständen auf der einzelnen Palette, könnte die Einstellung der Arme eine sorgfältigere Erfassung des palletisierten Materials ermöglichen. In diesen Fällen kann es, falls möglich, sehr hilfreich sein, die Arme schräg zu stellen, um eine Erhebung der Schicht zu erreichen, die die verschiedenen Materiallagen unterteilt. An der Reichweitenbegrenzung (1 - 2,5 m) oder in staubiger Umgebung ist es nötig die Winkeljustierung zu benutzen, um die maximale Signalintensität zu erreichen. (REER WARNT VOR DIESER JUSTIERUNG BEI TRANSPARENTEN MATERIALIEN).

E Los juegos preinstalados MXL "L" y "T" están formados por una barrera vertical y por uno (serie "MXL L") o dos (serie "MXL T") elementos sensores (brazos horizontales) que forman los sensores Muting. El sistema está equipado con ajuste VERTICAL de los elementos sensores para resolver los siguientes problemas:

- Intercepción incorrecta y no continuada del haz del sensor por el material en movimiento.
- Detección de la necesidad de reducir la intensidad del haz cuando el objeto es transparente (p.e. cristal, plástico, etc.).

En casos especiales, como las paletas de un tamaño fuera del estándar o los espacios amplios entre las tablas de las paletas, el ajuste de las abrazaderas podría permitir una detección más precisa del material palletizado. En dichos casos, dentro de lo posible, es muy útil inclinar las abrazaderas para lograr la detección de la hoja que divide las distintas capas de material. En el rango de trabajo máximo (1 ÷ 2,5m) o en ambientes sucios, sería necesario utilizar el ajuste ANGULAR, para alcanzar la máxima intensidad de la señal. (REER DESACONSEJA EL TRABAJO EN ESTAS CONDICIONES CON MATERIALES TRANSPARENTES).

NL De voorgeassembleerde kits MXL "L" e "T" bestaan uit een verticale barrière en één (serie "MXL L") of twee (serie "MXL T") afstelbare sensorelementen (horizontale armen) waarin de Muting sensoren zijn opgenomen. Het systeem voorziet in een VERTICALE afstelling van de armen om de volgende problemen te verhelpen:

- Niet correcte continue verduistering van de sensoren door het voorbijkomende materiaal.
- Noodzaak om de intensiteit van de straal te verminderen wanneer doorzichtige voorwerpen gedetecteerd moeten worden (bijv. glas, plastic, etc).

In bijzondere gevallen, zoals pallets buiten de standaardafmetingen of grote spleten in de afzonderlijke pallets, kan de afstelling van de armen voor een zorgvuldiger detectie van het materiaal op de pallets zorgen. In die gevallen kan het waar mogelijk nuttig zijn om de armen schuin te zetten om het blad dat de verschillende lagen materiaal scheidt te kunnen detecteren. Onder omstandigheden waarin de limieten van het opgegeven bereik (1 ÷ 2,5) worden bereikt of in bijzonder stoffige omgevingen, kan het nodig zijn om de HOEKafstelling van de armen te regelen, zodat maximale signaalintensiteit wordt gegarandeerd. (DEZE OPERATIE IS NIET GEADVISEERD MET TRANSPARANTE MATERIALEN).

E) POSIZIONAMENTO E REGOLAZIONE ELEMENTI SENSORI - POSITIONING AND ADJUSTMENT OF SENSOR ELEMENTS - POSITIONNEMENT ET REGLAGE ELEMENTS CAPTEURS - POSITIONIEREN UND EINREGELN SENSORELEMENTEN - UBICACIÓN Y REGULACIÓN ELEMENTOS SENSORES - PLAATSING EN AFSTELLING SENSORELEMENTEN (MXL I).

I Le applicazioni più comuni utilizzando modelli MXL I (e sensori di muting esterni) sono descritte approfonditamente nel manuale tecnico contenuto nel CD-ROM allegato. Seguire le indicazioni della Normativa IEC TS 62046 allo scopo di effettuare una corretta installazione dei sensori esterni.

EN The most common applications using MXL I models (and external muting sensors) are described in detail in the technical handbook provided in the attached CD-ROM. Follow the recommendations of IEC TS 62046 to ensure correct installation of external sensors.

FR Les applications les plus communes utilisant des modèles MXL I (et des capteurs de muting externes) sont décrites de manière plus approfondie dans le manuel technique contenu dans le CD-ROM ci-joint. Suivre les indications de la Réglementation IEC TS 62046 en vue d'effectuer une installation correcte des capteurs externes.

D Die geläufigsten Anwendungen unter Verwendung der Modelle MXL I (und externer Muting-Sensoren) sind ausführlich in der technischen Anleitung auf der beiliegenden CD-ROM beschrieben. Für eine korrekte Installation der externen Sensoren folgen Sie bitte den Angaben der Vorschrift IEC TS 62046.

E Las aplicaciones más comunes donde se utilizan los modelos MXL I (y sensores de muting externos) se describen detalladamente en el manual técnico contenido en el CD-ROM adjunto. Seguir las indicaciones de la Norma IEC TS 62046 para llevar a cabo una correcta instalación de los sensores externos.

NL De meest voorkomende applicaties waarbij de MXL I -modellen (en externe muting sensoren) gebruikt worden, staan beschreven in de technische handleiding. Deze handleiding is te vinden op de bijgevoegde CD-ROM. Volg de aanbevelingen op van de IEC TS 62046 voor een correcte installatie van de externe sensoren.



F) DIAGNOSI GUASTI - TROUBLESHOOTING - DIAGNOSTIC DES PANNES - FEHLERDIAGNOSE - DIAGNÓSTICO DE DESPERFECTOS - DIAGNOSE

		EMITTER	
CODE DISPLAYED	DIAGNOSIS	REMEDY	
<p>Yellow led blinking</p>	I Guasto interno	Inviare l'apparecchiatura in riparazione presso i laboratori ReeR	
	EN Internal failure	Return the equipment to ReeR laboratories for repair.	
	FR Erreur fatale interne	Retourner l'appareil au distributeur ReeR.	
	D Interner Fehler	Die Ausrüstung an die Labors von ReeR zwecks Reparatur einsenden.	
	E Fallo interno	Enviar el aparato a reparar al laboratorio de REER.	
	NL Interne fout	Stuur het apparaat retour naar REER.	

		RECEIVER	
<p>Yellow leds S1-S2 blinking</p>	I Condizione di sovracorrente sulle uscite	Verificare attentamente il collegamento dei morsetti A e K (OSSD) presenti sul connettore. Eventualmente ridimensionare il carico riducendone la corrente richiesta a max 500mA (2µF)	
	EN Overcurrent on outputs	Check the connection of terminals A and K (OSSD) on the connector carefully. If necessary, reduce the load by reducing the requested current to max. 500mA (2µF).	
	FR Condition de sur-courant sur une ou les deux sorties	Contrôler le raccordement des bornes A et K (OSSD) présentes sur le connecteur. Si nécessaire réduire la charge en réduisant le courant à max. 500 mA (2µF).	
	D Überstrom an beiden Ausgängen (OSSD)	Die Verbindungen der Anschlüsse A und K (OSSD) vorsichtig am Verbinder prüfen. Gegebenenfalls die Last reduzieren, indem der benötigte Strom auf max. 500mA (2µF) reduziert wird.	
	E Sobrecorriente en una o ambas salidas (OSSD)	Verificar la conexión de las bornas A y K (OSSD) del conector. Eventualmente redimensionar la carga reduciendo la corriente requerida a máx. 500 mA (2µF).	
	NL Overstroom aan beide uitgangen (OSSD)	Controleer de verbinding van pin A en K (OSSD) op de connector. Indien nodig de belasting verminderen tot maximaal 500 mA (2 µF).	
	I Probabile corto circuito tra le due uscite (OSSD)		
	EN Probable short circuit between the two outputs.		
	FR Court-circuit possible entre les deux sorties (OSSD)		
	D Wahrscheinlich Kurzschluß zwischen den zwei Ausgängen (OSSD)		
	E Posible cortocircuito entre las dos salidas (OSSD)		
	NL Waarschijnlijk kortsluiting tussen de twee uitgangen (OSSD)		
I Collegamento del carico tra le uscite statiche (OSSD) e la linea di alimentazione positiva (+24 Vdc)			
EN Connection of load between outputs and positive power supply (+24 Vdc)			
FR Connexion de la charge entre les sorties statiques (OSSD) et la ligne d'alimentation positive +24Vcc			
D Verbindung der Last zwischen statischen Ausgängen (OSSD) und der positiven Stromversorgungsleitung (+24Vdc)			
E Conexión de la carga entre las salidas estáticas (OSSD) y la línea de alimentación positiva (+24 VDC)			
NL Verbinding tussen statische uitgangen (OSSD) en de plus van de voeding (+24Vdc)			

<p>Orange led blinking</p>	I Sovraccarico lampada di muting	Verificare presenza ed efficienza lampada di MUTING.	
	EN Overload of Muting light	Verify the presence and the efficiency of the MUTING light.	
	FR Surcharge ampoule de muting	Vérifier présence et bon fonctionnement de l' ampoule de MUTING.	
	D Überlast des mutino-Lämpchens	Vorhandensein und Funktionieren des MUTING-Lämpchens überprüfen.	
	E Sobrecarga lámpara de Muting	Verificar la presencia y la eficiencia de la lámpara de MUTING.	
	NL Overbelasting van de Muting licht	Controleer de aanwezigheid en de efficiëntie van de MUTING licht	

<p>Yellow S1 and orange leds blinking fast</p>	I Configurazione cliente MUTING TIMEOUT respinta	Verificare attentamente il collegamento dei morsetti F,K,A,E presenti sul connettore.	
	EN MUTING TIMEOUT Customer configuration rejected	Check the connection of terminals F,K,A,E on the connector carefully.	
	FR Configuration MUTING TIMEOUT client refusée	Contrôler le raccordement des bornes F,K,A,E présentes sur le connecteur.	
	D Kundenkonfiguration MUTING TIMEOUT nicht akzeptiert	Die Verbindungen der Anschlüsse F,K,A,E vorsichtig am Verbinder prüfen.	
	E Configuración del cliente MUTING TIMEOUT rechazada	Verificar la conexión de las bornas F,K,A,E del conector.	
	NL Klant configuratie MUTING TIMEOUT afgewezen	Controleer de verbinding van pin F,K,A,E op de connector.	

<p>Orange and Yellow leds blinking fast</p>	I Rilevato Emettore interferente. (Il rilevamento di questa anomalia viene visualizzato per un tempo minimo pari a 30 secondi).	Ricerare attentamente l'Emettore disturbante ed intervenire in uno dei seguenti modi : <ul style="list-style-type: none"> • Ridurre la portata dell'Emettore interferente da Alta a Bassa (v. tab2) • Scambiare la posizione di Emettore e Ricevitore • Spostare l'Emettore interferente per evitare che illumini il Ricevitore • Schermare i raggi provenienti dall'Emettore interferente mediante protezioni opache 	
	EN Interfering Emitter (This fault is displayed for at least 30 seconds).	Locate the Emitter that is the cause of the disturbance and proceed as follows: <ul style="list-style-type: none"> • Reduce the range of the interfering Emitter from High to Low (see table 2) • Invert the positions of the Emitter and Receiver • Move the interfering Emitter to prevent this from illuminating the Receiver • Use opaque guards to shield the beams coming from the interfering Emitter 	
	FR Interférence d'un émetteur. (Cette erreur est visualisée pendant un temps minimum de 30s).	Localiser l'émetteur à l'origine de l'erreur et intervenir de l'une des façons suivantes : <ul style="list-style-type: none"> • Réduire la portée de l'émetteur interférant de haut à bas (voir tableau 2) • Échanger la position de l'émetteur et du récepteur. • Déplacer l'émetteur interférant pour éviter qu'il éclaire le récepteur. • Bloquer les faisceaux d'émetteur interférant par un écran opaque. 	
	D Detektion einer gefährlichen, interferierenden Emitterbedingung. (Dieser Fehler wird für mindestens 30 Sekunden angezeigt).	Den Emitter identifizieren, der die Störung verursacht und wie folgt vorschreiten: <ul style="list-style-type: none"> • Den Bereich des störenden Emitters von Hoch auf Niedrig ändern (siehe Tabelle 2) • Die Positionen von Emitter und Empfänger invertieren. • Den störenden Emitter bewegen, um eine Beleuchtung des Empfängers zu vermeiden. • Lichtundurchlässige Schutzeinrichtungen verwenden, um die Strahlen abzuschirmen, die vom störenden Emitter kommen. 	
	E Detectada condición peligrosa de Emisor interferente. (La detección de esta avería se visualiza durante un tiempo mínimo igual a 30 segundos.)	Localizar el Emisor perturbador y proceder en uno de los siguientes modos: <ul style="list-style-type: none"> • Reducir el alcance del Emisor perturbador desde Alto a Bajo alcance (ver tabla 2). • Intercambiar la posición del Emisor y Receptor. • Mover el Emisor perturbador para evitar que ilumine al Receptor. • Apantallar los rayos procedentes del Emisor perturbador mediante protecciones opacas. 	
	NL Interferentie van de zender (deze fout is minstens 30 seconden zichtbaar)	Localiseer de zender die de interferentie veroorzaakt: <ul style="list-style-type: none"> • Reduceer het bereik van deze zender (zie tabel 2). • De positie van de zender en de ontvanger omdraaien. • Verplaats de storende zender. • Afscherming plaatsen zodat de stralen de ontvanger niet meer beïnvloeden. 	

<p>Yellow led blinking fast</p>	I Guasto interno	Inviare l'apparecchiatura in riparazione presso i laboratori ReeR.	
	EN Internal failure	Return the equipment to ReeR laboratories for repair.	
	FR Erreur fatale	Retourner l'appareil au laboratoire ReeR.	
	D Interner Fehler	Die Ausrüstung an die Labors von ReeR zwecks Reparatur einsenden.	
	E Fallo interno	Enviar el aparato a reparar al laboratorio de REER.	
	NL Interne fout	Stuur het apparaat retour naar REER.	

I Per installare e utilizzare correttamente e sicuramente la barriera fotoelettrica, è NECESSARIO consultare il foglio di installazione ed il manuale contenuto nel CD allegato.

EN To guarantee a correct and safe installation and operation of the light curtain, it is NECESSARY to consult the installation sheet and the user manual contained in the annexed CD.

FR Pour installer et utiliser correctement et en sécurité la barrière photoélectrique, il est NECESSAIRE de consulter la feuille technique et le manuel d'instruction qui est contenu sur le CD ci-joint.

D Zur richtigen und sicheren Installation und Anwendung der Lichtschranke, die Instruktionenleitung auf der CD und das technische Blatt MÜSSEN gelesen werden.

E Para instalar y utilizar correctamente y con seguridad la barrera fotoeléctrica, SE DEBE consultar la hoja técnica y el manual de instrucciones presente en el CD adjunto.

NL Om een juiste en veilige installatie en werking van het lichtscherm te garanderen is het noodzakelijk om de CD en de technische handleiding te lezen.